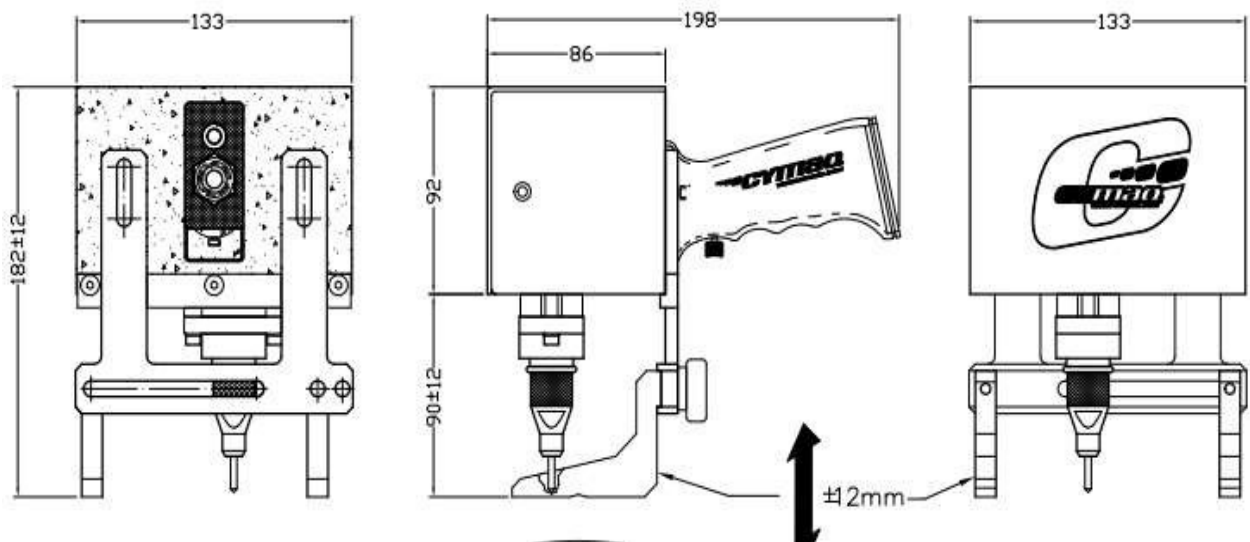


## MARCADORA DS6040P

Cabezal marcador portátil con diseño compacto, ligero y fácil de manejar, diseñada para el marcado de piezas grandes, tubos, perfiles o para marcado in situ. Tecnología patentada "Differential System ®".

### CARACTERÍSTICAS

- Área de marcado 60 x 40 mm.
- Portátil.
- Modo de trabajo: marcado push-up, autocentrado para tubos, pantógrafo.
- Punzón electromagnético o neumático (4-6 bares).
- Velocidad hasta 12 caracteres por segundo.
- Cabezal marcador neumático: N14,,N20.
- Cabezal marcador eléctrico: S4.
- Cable de robótica de 5 metros, con posibilidad a medida.
- Comunicación con control CYMAQ AS200, AS400.
- Bajo mantenimiento.



Área	Dimensiones (mm)			Peso
	X x Y	Ancho	Profundo	
60 x 40	133	198	182±12	1,9